



Применение

Цилиндрические смотровые стёкла состоят из каркаса из нержавеющей стали и стекла того же сечения, что и труба. Смотровые стёкла предназначены для визуального контроля наличия потока различных сред в технологических процессах пищевой, косметической, фармацевтической и др. промышленности.

Конструкция и характеристики

Присоединение самоконтрающимися гайками.

Полнопроходная конструкция.

Обзор 360°.

Положение: вертикальное, горизонтальное.

Взаимозаменяемые боковые детали.

Присоединения: Под сварку DIN 11850

Под сварку OD ASME BPE

Clamp DIN 32676

Clamp OD ASME BPE

Внутренняя резьба DIN 11851

Материалы

Боковая деталь AISI 316L (1.4404)

Стержень AISI 304L (1.4301)

Стекло Боросиликат согласно ISO 3585 и ASTM E438 Type I, Class A

Уплотнения EPDM согласно FDA 21CFR 177.2600 и Директиве (EC) n° 1935/2004

Обработка поверхности Санитарная полировка, Ra ≤ 0,8 μm

Защита стекла



Опции

Уплотнения: VMQ или FPM согласно FDA 21CFR 177.2600 и Директиве (EC) n° 1935/2004.

Присоединения: DIN, FIL-IDF, BS-RJT, SMS, Clamp, фланцы, Mason, etc.

Защита стекла.



I Технические спецификации

Размеры	DN 25 - DN 150	DN 1" - DN 6"
Макс.рабочая температура		
Уплотнение EPDM	-10°C до +120°C	14°F до 248°F
	+140°C (SIP, макс. 30 мин.)	284°F

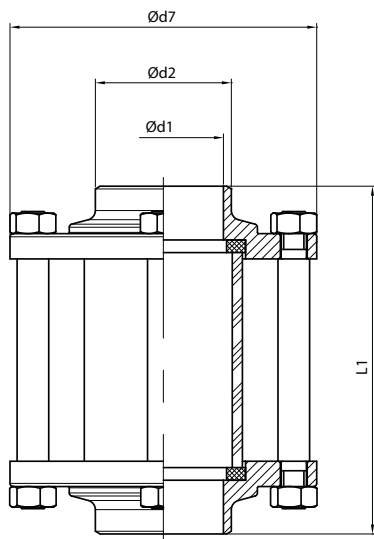
DN	25 - 1"	32	40 - 1½"	50 - 2"	65 - 2½"	80 - 3"	100 - 4"	125	150 - 6"
Смотровое стекло с боросиликатным стеклом	10	10	10	8	7	6	5	4	3

(Температура и давление приблизительные, и зависят от продукта и уплотнения.)

I Размеры

Под сварку, для трубы DIN 11850

DN	ød1	ød2	Ød7	L1	Вес [кг]
25	26	31	87	90	0,9
32	32	37	92	102	1
40	38	43	97	110	1,1
50	50	55	110	125	1,4
65	66	72	127	142	1,8
80	81	87	142	142	2,2
100	100	106	162	180	2,8
125	125	131	190	190	5,3
150	150	157	240	218	7,7



(Размеры в мм)

Под сварку, для трубы OD согласно ASME BPE

DN	ød1	ød2	Ød7	L1	Вес [кг]
1"	22,1	28	87	90	1
1½"	34,8	40	97	110	1,2
2"	47,5	53	110	125	1,5
2½"	60,2	66,3	118	142	1,7
3"	72,9	78,9	131	142	1,9
4"	97,4	106	162	180	3,1
6"	146,8	154	240	218	7,9

(Размеры в мм)

